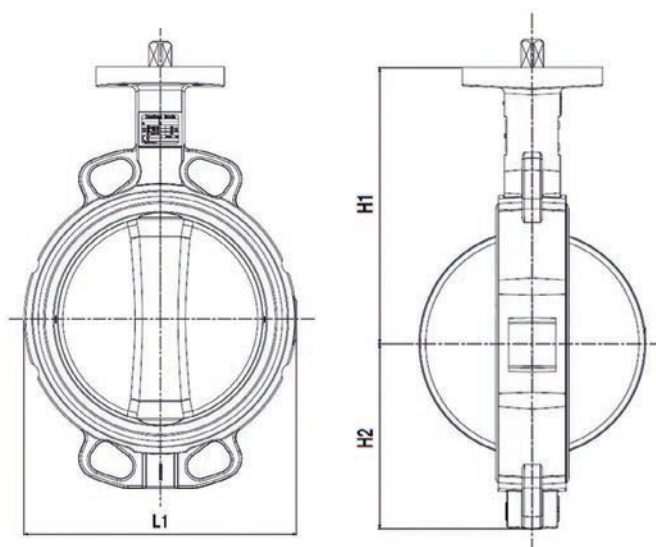


## VANNES PAPILLON ET À VOLANT

### Vannes papillon DN25 à DN350 mm

- > Corps en fonte GS en standard (fonte GL ou inox sur demande)
- > Papillon cupro alu (inox sur demande)
- > Joint EPDM (pour eau claire) ou NBR (pour gazoil et eau mazouteuse)
- > 4 oreilles de centrage (oreilles taraudées sur demande)
- > Commande par levier en standard. Nous conseillons la commande manuelle fonte à volant à partir du DN150
- > Ces vannes peuvent être livrées avec certificat VERITAS

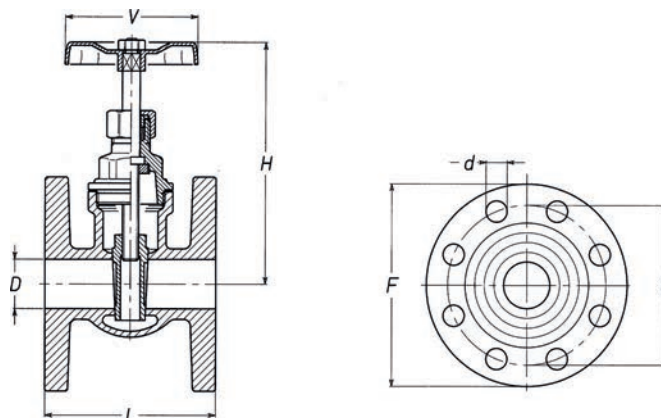
Réf.	DN	L1 (mm)	H1 (mm)	H2 (mm)
<b>VPFDN25</b>	25	100	125	50
<b>VPFDN3240</b>	32/40	144	130	57
<b>VPFDN50</b>	50	121	136	62
<b>VPFDN65</b>	65	136	145	70
<b>VPFDN80</b>	80	127	151	89
<b>VPFDN100</b>	100	153	175	106
<b>VPFDN125</b>	125	182	190	120
<b>VPFDN150</b>	150	209	203	131
<b>VPFDN200</b>	200	265	246	164
<b>VPFDN250</b>	250	317	271	200
<b>VPFDN300</b>	300	370	296	235
<b>VPFDN350</b>	350	424	305	270



### Vannes à volant en bronze

Montage par brides PN16

Réf.	DN	Dimensions (mm)					
		F	V	H	L	C	d
<b>166020</b>	20	90	55	87	80	65	11
<b>166025</b>	25	100	60	95	85	75	11
<b>166032</b>	32	120	70	117	100	90	14
<b>166040</b>	40	130	70	132	110	100	14
<b>166050</b>	50	140	80	152	125	110	14
<b>166065</b>	65	160	110	184	140	130	14
<b>166080</b>	80	190	120	220	150	150	18
<b>1660100</b>	100	210	140	252	170	170	18
<b>1660125</b>	125	240	175	312	200	200	18
<b>1660150</b>	150	265	200	370	210	225	18



**i** Autres modèles sur demande