

## HYDROPHORES

### Série JEJ

#### Pompe

- > Corps de pompe en inox 316
- > Hydrojecteur: NORYL (Système Venturi)
- > Turbine: NORYL chargée de fibres de verre
- > Arbre en acier inox 316
- > Garniture mécanique: céramique/graphite dur

#### Moteur

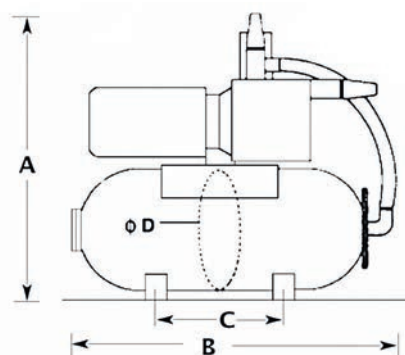
- > 2800 tr/min
  - > IP 54
  - > Isolation: classe F
- Ce groupe d'eau sous pression présente un excellent amorçage jusqu'à 7 mètres, il est monté sur un réservoir à vessie de 24 litres ou 60 litres et équipé de manomètre et pressostat acier ou inox



Réf.	Puiss. (kW)	Volt / Amp.	Diam. (mm)	Orifice	Caract. HMT (m³/h)					Poids (kg)	Désignation
					38 m	33 m	31 m	18 m	8 m		
JEJC224A	0,6	24 / 26	26 x 34	1"	0,5	1	1,5	2	2,5	17	> Groupe à courant continu 24 V > Cuve acier 24 L
JEJC224I	0,6	24 / 26	26 x 34	1"	0,5	1	1,5	2	2,5	17	> Groupe à courant continu 24 V > Cuve inox 24 L
JEJC260A	0,6	24 / 26	26 x 34	1"	0,5	1	1,5	2	2,5	23	> Groupe à courant continu 24 V > Cuve acier 60 L
JEJC260I	0,6	24 / 26	26 x 34	1"	0,5	1	1,5	2	2,5	23	> Groupe à courant continu 24 V > Cuve inox 60 L

Réf.	Puiss. (kW)	Volt / Amp.	Diam. (mm)	Orifice	Caract. HMT (m³/h)						Poids (kg)	Désignation
					45 m	37 m	32 m	28 m	25 m	20 m		
JEJ1224A	0,75	230 / 6,2	26 x 34	1"	0,5	1	1,5	2	2,5	3	10	> Cuve acier de 24 L > Groupe hydrophore à courant alternatif 220 V > 1 phase
JEJ1260A	0,75	230 / 6,2	26 x 34	1"	0,5	1	1,5	2	2,5	3	14	> Cuve acier de 60 L > Groupe hydrophore à courant alternatif 220/380 V > 1 phase
JEJ1360A	0,75	230-400 / 2,8-1,6	26 x 34	1"	0,5	1	1,5	2	2,5	3	14	> Cuve acier de 60 L > Groupe à courant alternatif 220/380 V > 3 phases

Contenance	Dimensions (en mm)			
	A	B	C	D
24 L	580	460	220	290
60 L	800	700	270	410



### Rechanges

Réf.	Désignation
JEJCUVE24A	Cuve acier 24 litres avec vessie
JEJCUVE60A	Cuve acier 60 litres avec vessie
JEJCUVE24I	Cuve INOX 24 litres
JEJCUVE60I	Cuve INOX 60 litres

Réf.	Désignation
JEJC26139	Vessie 24 litres
JEJC22053	Vessie 60 litres
JEJC27970	Pressostat 24 Vcc
JEJC28715	Charbon 24 Vcc

