

COMMANDES ÉLECTRONIQUES "MIGHTY MARINER"



Version Mécanique

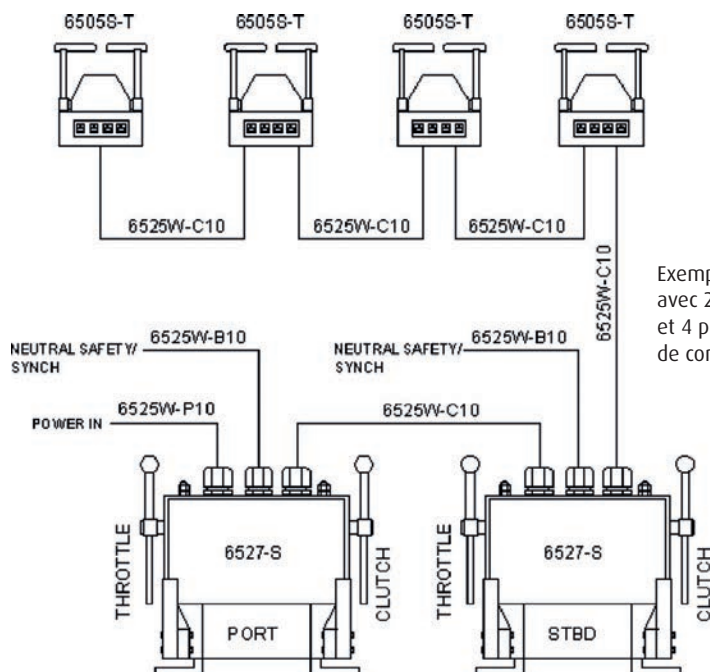
- > Longueur totale maximum du câble de communication
6525WC: 40 mètres
- > Surveillance intégrée de la température du système, des potentiomètres d'accélération et d'embrayage réglables, anomalies des câbles moteur et de la globalité du système électronique
- > 4 postes de commande maximum
- > Commande de 1 à 3 moteurs (synchronisation de 2 moteurs)
- > Câbles moteur 30C, MZ (33C) ou 40C (43C), longueur maximum: 5 mètres
- > Temporisation proportionnelle de l'accélération et de l'embrayage
- > Bus de communication "CAN Bus"
- > Matériaux: bronze et inox
- > Verrouillage de station possible
- > Sécurité au neutre
- > Mode de préchauffage
- > Alimentation en 24 Vcc
- > Commande manuelle de secours facilement accessible sur le servomoteur



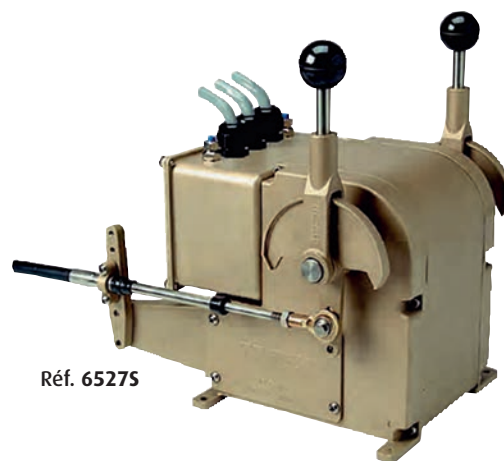
Réf. 6505STB



Réf. 6652



Exemple d'installation avec 2 moteurs et 4 postes de commande.



Réf. 6527S

Réf.	Désignation
6527S	Servomoteur électromécanique avec commande manuelle de secours facilement accessible
6505STC	Boîtier bi-levier Mighty Mariner chromé
6525WP xxx	Câble électrique d'alimentation
6525WC xxx	Câble électrique de communication (40 mètres maximum)
6525WB xxx	Câble électrique de sécurité au neutre
30C xxx	Câbles mécaniques équivalents Morse 33C
40C xxx	Câbles mécaniques équivalents Morse 43C

xxx: longueur à préciser à la commande (5 mètres maximum).