

POMPES MANUELLES

Type YAKO à membrane

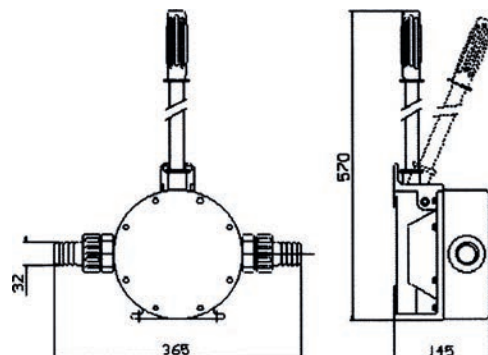
Pompe volumétrique manuelle à membrane auto-amorçante pour liquides chargés, eaux usées, carburants...

- > Sans entretien, ne se colmate pas
- > Corps pompe en PVC, poids : 2,6 kg
- > Débit : 40 l/min
- > Hauteur d'aspiration : 2 m
- > Refoulement : 4 m

Réf.	YAKOVV
------	---------------



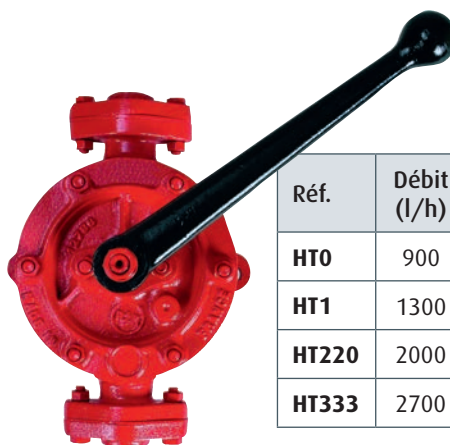
i Spéciales eaux noires



Utilisation Eau / Hydrocarbures : série EP

- > Corps et couvercle en fonte
- > Mécanisme intérieur en laiton
- > Joint de raccord nitrile
- > Étanchéité par tresse


Réf.	Débit (l/h)	Asp./Ref. (mm)	Refoul. Maxi (m)	Poids (kg)
EP0	900	15/21	30	4,3
EP1	1300	20/27	22	6,8
EP2	2000	26/34	15	8
EP3	2700	33/42	11	11
EP5	5000	40/49	6	19



Utilisation Hydrocarbures / Huiles : série HT

Réf.	Débit (l/h)	Asp./Ref. (mm)	Refoul. Maxi (m)	Poids (kg)
HT0	900	15/21	30	4,2
HT1	1300	20/27	22	6,6
HT220	2000	20/27	15	7,8
HT333	2700	33/42	11	10,8

Pompes manuelles ATEX

- > Utilisation : gasoil, huile, essence, alcool, acétone, white spirit, trichloréthylène, toluène
- > Corps, couvercle et levier en fonte
- > Mécanisme intérieur en laiton
- > Étanchéité par tresse PTFE
- > Marquage pompe : CE  et II 2 GD IIC T4



Réf.	Débit (m3/h)	Asp. Ref.	Poids (kg)	Réf. Pompe équipée avec vanne 1/4 de tour et bec verseur	Réf. Pompe équipée d'un pistolet manuel
AT1	1,3	3/4"	6,5	FAT150	FAT1502
AT2	2	1"	8,5	FAT250	FAT2502