

ÉLECTROPOMPES GASOIL

SPX
Johnson Pump

Auto-amorçantes 230/400 V - Type JEV

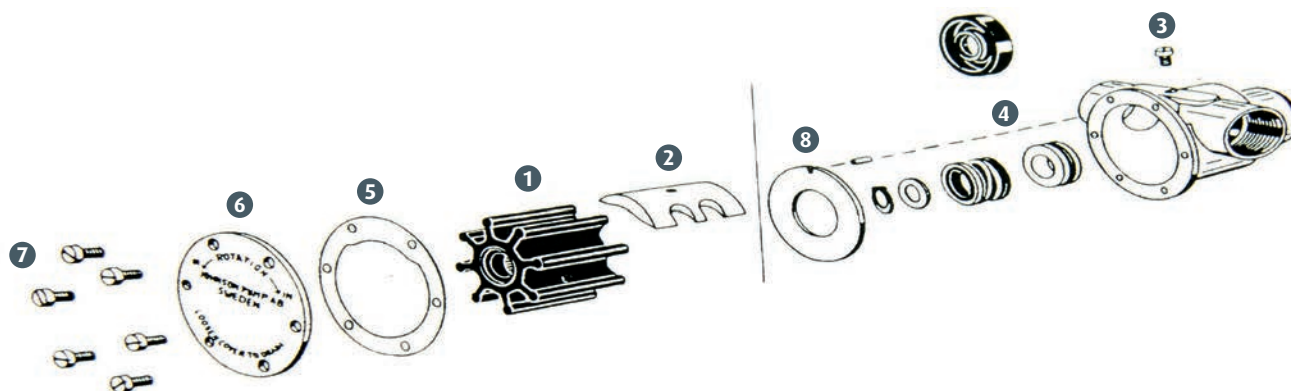
Filtre incorporé dans la pompe



+ Compteur Gas-Oil et équipements aspiration/refoulement, pompe JEV sur demande

Réf.	Débit (m³/h)	Tension (V)	Intensité (A)	HMT max. (m)	ø orifices	Poids (kg)
JEV2500	3,1	230 Mono	2,2	15	1"	7,4
JEV48	4,5	230 Mono	3,5	18	1"	13
JEV58	6	230 Mono	4,6	17	1"	15
JEV59	6	400 Tri	2,2	17	1"	14

Pièces pour pompes Johnson



Réf.	Kit réparation	Turbine 1	Came 2	Vis came 3	Étanchéité 4	Joint Spi 4	Joints 5	Couvercle 6	Vis 7	Plaque d'usure 8
F35B-8	09-45589	808B	01-42910	05-04-114	-	05-29-139	01-43240	01-43239	05-04-163	01-45087
F4B-8	09-45587	810B	01-42389	05-04-115	-	05-29-139	01-42391	01-42398	05-04-163	-
F5B-8	09-45585	1027B	01-42397	05-04-117	-	05-29-105	01-42401	01-42398	05-04-162	-
F7B-8	09-45592	1028B	01-42679	05-04-107	-	05-29-105	01-42445	01-42441	05-04-174	-
F8B-8	09-45575	819B	01-42680	05-04-108	09-20-505	-	01-42424	01-42422-1	05-04-178	01-42423
F7B-5001	09-45592	1028B	01-42679	05-04-107	09-20-105	-	42-42445	01-42441	05-04-174	-
F8B-5001	09-45575	819B	01-42680	05-04-108	09-20-505	-	01-42424	01-42422-1	05-04-178	01-42423
F7B-5000	09-45590	1028B	01-42679	05-04-107	09-20-115	-	01-42445	01-42441	05-04-117	01-42443
F8B-5000	09-45579	819B	01-42680	05-04-108	09-20-118	-	01-42424	01-42422-1	05-04-46	01-42423
F9B-5600	09-45582	814B	01-43137	05-04-108	90-20-118	-	01-42424	01-42422-1	05-04-46	01-42423
F95B-5000	09-46371	820B	01-46254	05-04-515	09-20-534	-	01-45354	01-35284	05-04-178	01-42423
F5B-3000	09-45583	1027B	01-42397	05-04-117	09-20-115	-	01-42401	01-42398	05-04-115	01-42399
F7B-3000	09-45590	1028B	01-42679	05-04-107	09-20-115	-	01-42445	01-42441	05-04-117	01-42443
F8B-3000	09-45579	919B	01-42680	05-04-108	09-20-118	-	01-42424	01-42422-1	05-04-46	01-42423
F9B-3000	09-45581	802B	01-43137	05-04-108	09-20-118	-	01-42424	01-42422-1	05-04-46	01-42423
F95B-3000	09-446371	820B	01-46254	05-04-515	09-20-534	-	01-45354	01-35284	05-04-178	01-42423
F2P10-19	09-45594	1077B-9	-	-	-	05-19-4	05-06-030	21-4945	05-04-84	21-4944
F3B-19	09-45595	10525-9	01-45548	05-04162	-	05-29135	01-43142	01-43141	05-04163	21-4946
F5B-19	09-45584	1027B-9	01-42397	0504117	09-20-115	-	01-42401	01-43252	05-04-115	01-42399
T50AL-1	-	35207	-	-	09-20-509	-	05-06-512	01-24242	05-04-580	-

