

MISES À L'AIR LIBRE POUR RÉSERVOIRS ET BALLASTS

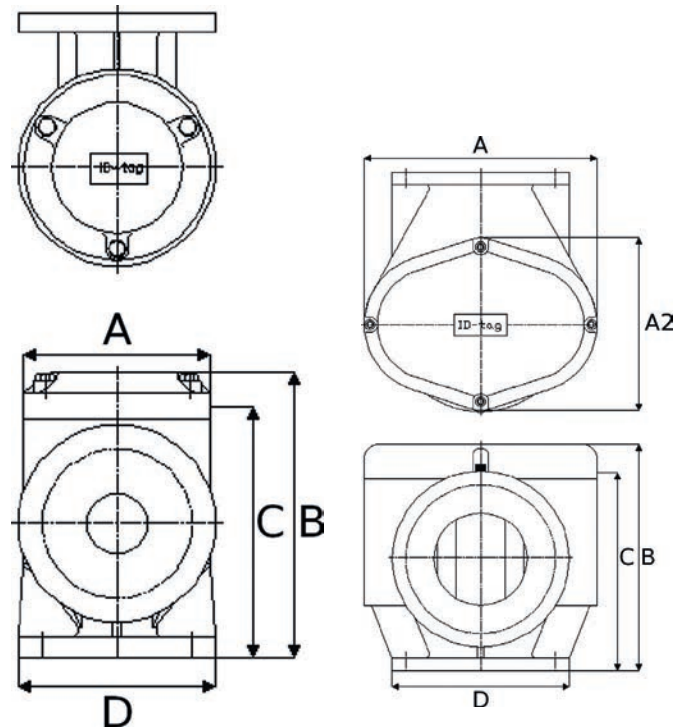


Série WIN 5000

Avec sortie latérale

> Vitesse maxi d'entrée d'air: 4 m/s

Homologations



Réf.	Taille	A (mm)	A2 (mm)	B ± 2,5 (mm)	C (mm)	D	Poids (Kg)
WSL50A	DN50 (2")	ø 156	-	240	210	En accord avec les Normes DN	4,5
WSL65A	DN65 (2"1/2)	ø 156	-	240	210	En accord avec les Normes DN	5
WSL80A	DN80 (3")	ø 156	-	240	210	En accord avec les Normes DN	6
WSL100A	DN100 (4")	ø 205	-	335	260	En accord avec les Normes DN	10
WSL125A	DN125 (5")	ø 205	-	335	260	En accord avec les Normes DN	12
WSL150B	DN150 (6")	270	375	365	320	En accord avec les Normes DN	22
WSL175B	DN175 (7")	270	375	365	320	En accord avec les Normes DN	25
WSL200B	DN200 (8")	270	440	430	375	En accord avec les Normes DN	30
WSL250B	DN250 (10")	270	440	436	375	En accord avec les Normes DN	31
WSL300B	DN300 (12")	450	610	565	465	En accord avec les Normes DN	55
WSL350B	DN350 (14")	450	610	565	465	En accord avec les Normes DN	57
WSL400B	DN400 (16")	450	610	565	465	En accord avec les Normes DN	60