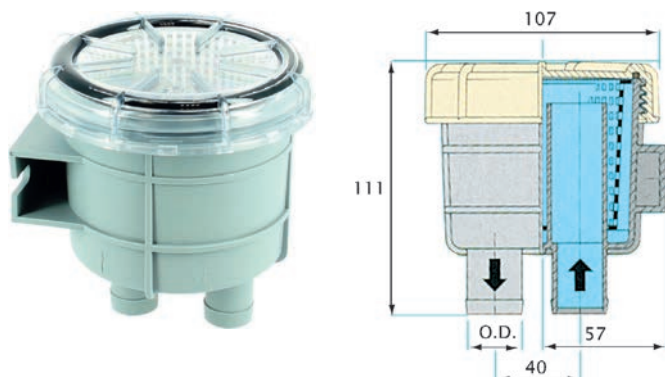


FILTRES À EAU

vetus

Type 140

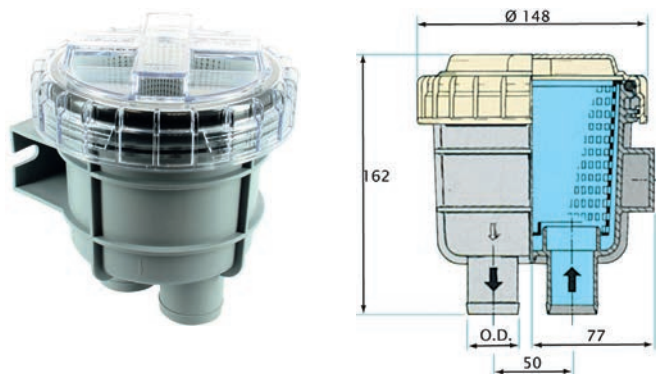
POLYPROPYLÈNE / couvercle transparent



Réf.	Capacité utile (l/min)	Ø tuyau (mm)
VEFTR14013	23	13
VEFTR14016	35	16
VEFTR14019	51	19

Pièce de rechange filtres Réf. VEFTR14001 : Couvercle + joint filtre 140

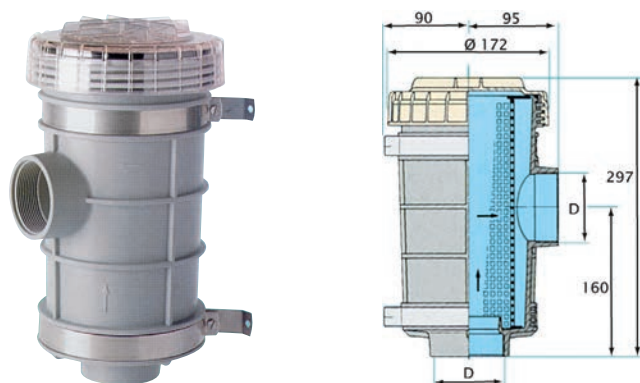
Type 330



Réf.	Capacité utile (l/min)	Ø tuyau (mm)
VEFTR33016	35	16
VEFTR33019	51	19
VEFTR33025	91	25
VEFTR33032	143	32
VEFTR33038	200	38

Pièce de rechange filtres Réf. VEFTR3301 : Couvercle + joint filtre 330

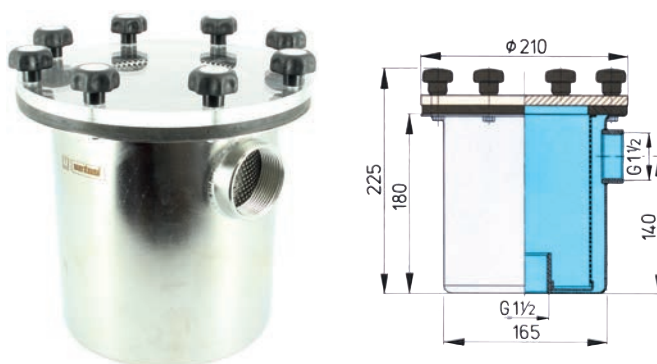
Type 1320



Réf.	Capacité utile (l/min)	Ø tuyau (mm)
VEFTR132038	205	38
VEFTR132050	365	50
VEFTR132063	570	63

Pièce de rechange filtres Réf. VEFTR13201 : Couvercle + joint filtre 1320

Type 525



Réf.	Capacité utile (l/min)	Ø tuyau (mm)
VEFILTER525	205	38

Kit de fixation pour filtre 525

Réf.	VESETBKB170

Filtres anti-odeurs

Pour les eaux usagées (noires)

- > L'élément filtrant se remplace et doit être changé une fois par an
- > Dimensions:
L x l x H: 148 x 150 x 162 mm



Réf.	Ø tuyau (mm)
VENSF16	16
VENSF25	25
VENSF38	38

Cartouche Réf. VENSF16FE