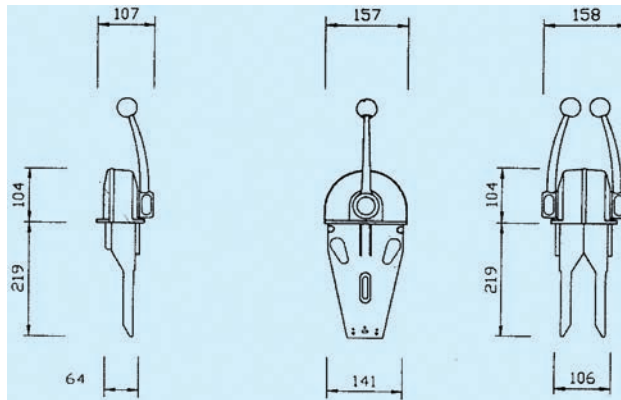


1 LEVIER / 2 FONCTIONS

ULTRAFLEX

Type haut profil

- > Manette double fonctions gaz et embrayage
- > Accélération seule en tirant sur le levier vers l'extérieur
- > Pour câble 30C, MZ ou équivalent 33C uniquement
- > Compatible avec câbles M14 et M5 avec kit réf. **K35**

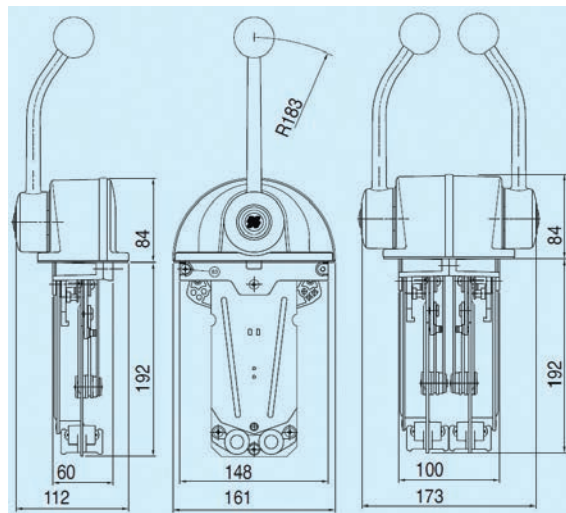


Réf.	Désignation
B103	Boîtier chromé simple
B104	Boîtier chromé double



Type bas profil

- > Caractéristiques identiques au type haut profil
- > Pour câble 40C ou équivalent 43C prévoir le kit réf. **K61**



Réf.	Désignation
B301B	Boîtier noir simple
B302B	Boîtier noir double
B301CR	Boîtier chromé simple
B302CR	Boîtier chromé double

